

ОБЩЕСТВО С ОГРАНИЧЕННОЙ ОТВЕТСТВЕННОСТЬЮ «ИСТОРИИ ОФ ПИПЛ»



Руководитель ООО «ИСТОРИИ ОФ ПИПЛ»  
А.В. Алексеев  
« 16 » января 2019 г.

A handwritten signature in black ink, appearing to be 'А.В. Алексеев', written over the printed name and date.

**ПРОГРАММА ПОВЫШЕНИЯ КВАЛИФИКАЦИИ  
ПО ПРОФЕССИЯМ РАБОЧИХ И СЛУЖАЩИХ  
(ПРОФЕССИОНАЛЬНОЕ ОБУЧЕНИЕ)  
по рабочей профессии  
13583 Машинист бульдозера**

г. Ярославль 2019

Программа повышения квалификации рабочих и служащих, по профессии рабочего машинист бульдозера, код профессии 13583, организацией осуществляющей обучение ООО «Хистори оф Пипл» разработана и утверждена на основе профессионального стандарта «Машинист бульдозера», утвержденного приказом Министерства труда и социальной защиты Российской Федерации от «08» декабря 2014 г. №984н

Составитель: Алексеева Д.А., руководитель учебного центра ООО «Хистори оф Пипл»  
Алексеев А.В, преподаватель учебного центра ООО «Хистори оф Пипл»

## ОГЛАВЛЕНИЕ

1	Паспорт рабочей программы профессионального обучения	4
1.1	Срок освоения программы	5
1.2	Цели и задачи изучения программы	6
2	Характеристика профессиональной деятельности выпускников и требования к результатам освоения программы профессионального обучения (ППО)	6
2.1	Область и объекты профессиональной деятельности	6
2.2	Виды профессиональной деятельности и компетенции	6
2.3	Планируемые результаты освоения (ППО)	7
3	Организационно-педагогические условия реализации программы	13
3.1	Учебно-методическое и информационное обеспечение программы	13
3.2	Кадровое обеспечение образовательного процесса	14
3.3	Требования к материально-техническому обеспечению	14
4	Документы, определяющие содержание и организацию образовательного процесса	15
4.1	Рабочий учебный план	15
5	Контроль и оценка результатов освоения ППО	20
5.1	Оценочные материалы	21
	Календарный учебный график	27

## 1. ПАСПОРТ РАБОЧЕЙ ПРОГРАММЫ ПРОФЕССИОНАЛЬНОГО ОБУЧЕНИЯ

Программа повышения квалификации рабочих и служащих, по профессии машинист бульдозера, код профессии 13583, по виду образования профессиональное обучение регламентирует содержание, организацию и оценку качества повышения квалификации слушателей. Продолжительность (срок обучения) по программе повышения квалификации по профессии машинист бульдозера составляет 80 часов.

Нормативную правовую основу разработки образовательной программы повышения квалификации рабочих и служащих (далее программа) составляют:

- Федеральный закон от 29.12.2012 №273-ФЗ (ред. от 29.12.2017) «Об образовании в Российской Федерации»
- Приказ Министерства образования и науки Российской Федерации (Минобрнауки России) от 18 апреля 2013 г. № 292 г. «Об утверждении Порядка организации и осуществления образовательной деятельности по основным программам профессионального обучения»;
- Профессиональный стандарт «Машинист бульдозера», утвержденный приказом Министерства труда и социальной защиты Российской Федерации 08.12. 2014 г. №984н;
- Приказ Министерства образования и науки Российской Федерации от 23 августа 2017 г. № 816 «Порядок применения организациями, осуществляющими образовательную деятельность, электронного обучения, дистанционных образовательных технологий при реализации образовательных программ»;
- Методические рекомендации по разработке основных профессиональных образовательных программ и дополнительных профессиональных программ с учетом соответствующих профессиональных стандартов (Утверждено Министром образования и науки Российской Федерации 22 января 2015 г. N ДЛ-1/05вн)

Профессия машинист бульдозера имеет диапазон групп квалификационных разрядов 4-8.

Теоретические занятия проводятся в соответствии с расписанием в учебном классе (по очно-заочной форме обучения) или посредством «Moodle» - модульной объектно-ориентированной динамической учебной среды (по заочной форме обучения).

Программа обучения на производстве организуется и проводится в соответствии с положением об организации производственного обучения в процессе профессиональной подготовки, переподготовки и повышения квалификации, непосредственно на рабочих местах предприятия и имеет цель практическое освоение знаний, полученных во время теоретического обучения. В ходе выполнения различных производственных заданий у обучаемых формируются устойчивые умения и навыки труда, выполнения трудовой и технологической дисциплины и, особенно, безопасных методов труда.

Обучение на производстве должны осуществлять высококвалифицированные рабочие, бригадиры, начальники цехов, мастера, опытные рабочие, прививая в процессе труда любви и осознанного отношения к выбранной профессии.

Обучение на производстве осуществляется в целях изучения передового опыта, в том числе зарубежного, а также закрепления теоретических знаний, полученных при освоении программы профессионального обучения, и направлено на приобретение обучающимися знаний, умений, навыков и формирование компетенции, необходимых для выполнения определенных трудовых, служебных функций (определенных видов трудовой, служебной деятельности, профессий).

Обучение на производстве носит индивидуальный или групповой характер и может предусматривать такие виды деятельности, как:

- самостоятельную работу с учебными и справочными изданиями;

- приобретение профессиональных навыков при осуществлении трудовых действий;
- изучение организации и технологии производства, работ;
- непосредственное участие в планировании работы организации;
- работу с технической, нормативной и другой документацией;
- участие в совещаниях, деловых встречах.

Программы производственного и теоретического обучения регулярно корректируются и дополняются учебным материалом о новых технологических процессах и оборудовании, передовых методах труда, используемых в отечественной и зарубежной производственной практике.

При прохождении профессионального обучения в соответствии с индивидуальным учебным планом его продолжительность может быть изменена организацией, осуществляющей образовательную деятельность, с учетом особенностей и образовательных потребностей конкретного обучающегося.

Образовательная деятельность обучающихся предусматривает следующие виды учебных занятий и учебных работ: лекции, практические и семинарские занятия, лабораторные работы, круглые столы, мастер-классы, мастерские, деловые игры, тренинги, семинары по обмену опытом, выездные занятия, консультации, выполнение практической работы, проектной работы и другие виды учебных занятий и учебных работ, определенные учебным планом.

Для всех видов аудиторных занятий академический час устанавливается продолжительностью 45 минут.

Профессиональное обучение завершается итоговой аттестацией в форме квалификационного экзамена. По результатам квалификационного экзамена слушателю выдается документ о квалификации (свидетельство о профессии рабочего, должности служащего)

Квалификационный экзамен проводится организацией, осуществляющей образовательную деятельность, для определения соответствия полученных знаний, умений и навыков программе профессионального обучения и установления на этой основе лицам, прошедшим профессиональное обучение, квалификационных разрядов, классов, категорий по соответствующим профессиям рабочих, должностям служащих

Квалификационный экзамен независимо от вида профессионального обучения включает в себя практическую квалификационную работу и проверку теоретических знаний в пределах квалификационных требований, указанных в квалификационных справочниках, и (или) профессиональных стандартов по соответствующим профессиям рабочих, должностям служащих. К проведению квалификационного экзамена привлекаются представители работодателей, их объединений.

## 1.1 СРОК ОСВОЕНИЯ ПРОГРАММЫ

Сроки освоения ППО по очно-заочной (заочной) форме обучения и присваиваемой квалификации приводятся в таблице 1.

Таблица 1

Уровень образования, необходимый для приема на обучение по ППО	Наименование квалификации	Срок освоения ППО по очно-заочной (заочной) форме обучения
Лиц, уже имеющих профессию рабочего, профессии рабочих или должность служащего, должности служащих, в целях получения новой профессии рабочего или новой должности служащего с учетом	Машинист бульдозера 4-8 разряда	80 часов

потребностей производства, вида профессиональной деятельности.		
--	--	--

**Форма обучения** – очно-заочная (заочная) с применением электронного обучения и дистанционных образовательных технологий.

Обучение может осуществляться, как групповым, так и индивидуальным методами.

Продолжительность учебного часа теоретических и практических занятий – 1 академический час (45 минут), включая время на подведение итогов, оформление документации.

Теоретическое обучение проводится в учебном классе и (или) на учебном портале в модульной объектно-ориентированной динамической учебной среде.

Обучение на производстве проводится в организации (предприятии) в течение всего периода непосредственно на рабочих местах

### **Требования**

Возраст – с 17 лет.

## **1.2. ЦЕЛИ И ЗАДАЧИ ПРОГРАММЫ**

**Цель изучения программы:** выполнение механизированных работ с применением бульдозера в условиях строительства, обслуживания и ремонта автомобильных дорог, аэродромов, гидротехнических, трубопроводных и других сооружений в соответствии со строительными нормами и правилами; эксплуатация; техническое обслуживание и хранение бульдозера.

**Задачи изучения программы:**

- Выполнение механизированных земляных и дорожных работ с поддержанием работоспособности бульдозера.
- Выполнение ежесменного и периодического технического обслуживания бульдозера

## **2. ХАРАКТЕРИСТИКА ПРОФЕССИОНАЛЬНОЙ ДЕЯТЕЛЬНОСТИ ВЫПУСКНИКОВ И ТРЕБОВАНИЯ К РЕЗУЛЬТАТАМ ОСВОЕНИЯ ПРОГРАММЫ ПРОФЕССИОНАЛЬНОГО ОБУЧЕНИЯ (ППО)**

### **2.1. ОБЛАСТЬ И ОБЪЕКТЫ ПРОФЕССИОНАЛЬНОЙ ДЕЯТЕЛЬНОСТИ**

Область профессиональной деятельности выпускников являются: Осуществление бульдозерных работ в строительстве.

Объектом профессиональной деятельности выпускников являются: колесные и гусеничные бульдозеры различных видов, оборудование бульдозера рабочее, отвалы, рыхлители, разрабатываемые породы различных категорий.

### **2.2. ВИДЫ ПРОФЕССИОНАЛЬНОЙ ДЕЯТЕЛЬНОСТИ И КОМПЕТЕНЦИИ**

Виды профессиональной деятельности и профессиональные компетенции выпускника представлены в таблице 2.

Таблица 2

<b>Код</b>	<b>Наименование</b>
------------	---------------------

ВПД 1	Выполнение механизированных работ с применением бульдозера в соответствии со строительными нормами и правилами; эксплуатация; техническое обслуживание и хранение бульдозера.
ПК 1.1	Выполнение механизированных земляных и дорожных работ с поддержанием работоспособности бульдозера.
ПК 1.2	Выполнение ежедневного и периодического технического обслуживания бульдозера.

### 2.3. ПЛАНИРУЕМЫЕ РЕЗУЛЬТАТЫ ОСВОЕНИЯ (ППО)

**Профессия** – машинист бульдозера (строительные работы)

**Квалификация** – 4 -8 разряд

Результаты освоения ППО определяются приобретенными слушателем компетенциями, т. е. его способностью применять знания, умения и личностные качества в соответствии с видами профессиональной деятельности, а также при необходимости, успешно продолжить обучение, оперативно освоить специфику требований на рабочем месте или овладеть смежными профессиями.

#### **ВИД ДЕЯТЕЛЬНОСТИ:**

Выполнение механизированных работ с применением бульдозера в соответствии со строительными нормами и правилами; эксплуатация; техническое обслуживание и хранение бульдозера.

**1. Профессиональные компетенции (трудовая функция):** Выполнение механизированных земляных и дорожных работ с поддержанием работоспособности бульдозера:

- Выполнение планировочных работ бульдозером по сглаживанию микрорельефа
- Выполнение подготовительных работ бульдозером
- Выполнение работ бульдозером по разработке и перемещению грунтов
- Выполнение работ бульдозером по планировке площадей при устройстве выемок, насыпей, резервов, кавальеров и banquetов
- Выполнение работ бульдозером при профилировании откосов
- Выполнение работ бульдозером по рыхлению грунта
- Выполнение работ бульдозером по штабелированию и перемещению сыпучих материалов
- Выполнение работ бульдозером по очистке и снегоочистке
- Контроль состояния измерительных приборов бульдозера
- Контроль положения рабочих органов бульдозера
- Выявление, устранение и предотвращение причин нарушений в работе бульдозера и навесного оборудования
- Выполнение производственных действий с соблюдением правил безопасной эксплуатации бульдозера и производства работ

**Необходимые умения:**

- Производить запуск/остановку двигателя при различных температурно-климатических условиях
- Управлять бульдозером при движении по прямой и с поворотами на различных передачах и скоростях
- Управлять бульдозером при движении задним ходом и при изменении направления движения машины с использованием передач заднего хода
- Управлять бульдозером при движении в транспортном и рабочем режимах
- Управлять бульдозером при движении по пересеченной местности с преодолением подъемов, спусков, косогоров, ручьев и мелких речек, железнодорожных переездов, мостов
- Управлять бульдозером в ночное время и при плохой видимости
- Выявлять и устранять неисправности оборудования, механизмов и систем управления бульдозера
- Выполнять задания в соответствии с технологическим процессом производства работ
- Выявлять, устранять и не допускать нарушения технологического процесса
- Соблюдать правила эксплуатации бульдозера и его оборудования
- Следить за показаниями приборов и сигнализацией при работе и движении бульдозера
- Отслеживать наличие посторонних предметов (камней, пней), ограждений и предупредительных знаков в рабочей зоне бульдозера
- Руководствоваться при выполнении работ утвержденной проектной документацией
- Прекращать работу бульдозера при возникновении нештатных ситуаций
- Соблюдать правила разработки и перемещения грунтов различных категорий бульдозером при разной глубине разработки
- Соблюдать правила послойной отсыпки насыпей бульдозером
- Соблюдать правила разработки выемок и планировки площадей бульдозером по заданным профилям и отметкам
- Применять методики по проверке основных узлов и систем бульдозера и навесного оборудования
- Использовать средства индивидуальной защиты
- Планировать и организовывать собственную работу
- Выполнять мероприятия по подготовке бульдозера к ежедневному хранению в конце рабочей смены
- Поддерживать исправное состояние звуковой и световой сигнализации бульдозера
- Соблюдать правила и инструкции по охране труда, производственной санитарии, электробезопасности, пожарной и экологической безопасности
- Соблюдать правила внутреннего трудового распорядка
- Соблюдать правила дорожного движения, перемещения бульдозера и навесного оборудования
- Останавливать работу бульдозера в случае возникновения опасности для жизни и здоровья персонала и других нештатных ситуациях

**Необходимые знания:**

- Причины возникновения неисправностей и способы их устранения
- Правила государственной регистрации бульдозеров
- Порядок допуска машиниста к управлению бульдозером
- Устройство, технические характеристики обслуживаемого оборудования, его двигателей, приспособлений, системы управления бульдозера
- Виды и способы регулирования исполнительных органов бульдозера



- Виды работ, выполняемые на гусеничных и колесных бульдозерах
- Режимы работы и максимальные нагрузочные режимы работы бульдозера
- Схемы и способы производства работ бульдозером, а также технические требования к их качеству
- Терминология в области эксплуатации землеройной техники и производства механизированных работ
- Устройство и принципы работы установленной сигнализации бульдозера (при работе и движении)
- Допустимые углы спуска и подъема бульдозера
- Правила разработки и перемещения грунтов различных категорий бульдозером при разной глубине разработки
- Правила послойной отсыпки насыпей бульдозером
- Правила разработки выемок и планировки площадей бульдозером по заданным профилям и отметкам
- Способы определения направления движения и положения навесного оборудования бульдозера
- Классификация грунтов, механические и физические свойства грунтов в зависимости от влажности, замораживания, оттаивания, гранулометрического состава, а также строительные свойства грунтов
- Свойства грунтовых вод и их влияния на ведение работ
- Понятие промерзания грунтов и его влияния на ведение работ
- Понятие устойчивости откосов
- Группы грунтов в зависимости от трудности разработки по строительным нормам и правилам
- Влияние дальности перемещения, уклонов местности, категорий и влажности грунтов на производительность бульдозера
- Классификация и характеристики земляных сооружений: автомобильных и железных дорог, оросительных и судоходных каналов, плотин, оградительных земляных дамб, котлованов под здания и сооружения, траншей для подземных коммуникаций, водоотводных кюветов, нагорных и забанкетных канав
- Способы трассировки и закрепления размеров сооружений на местности
- Общие положения по учету выполненных работ бульдозером, геодезические и упрощенные обмеры объемов работ за смену
- Понятие о составлении месячного плана работ бульдозером и нормы выработки на земляные работы
- Технологические регламенты и производственные инструкции
- Порядок действий при возникновении нештатных ситуаций
- Правила дорожного движения, перемещения бульдозера и навесного оборудования
- Правила по охране труда
- Инструкции и правила по организации рабочего места машиниста бульдозера, производственной санитарии, электробезопасности, пожарной и экологической безопасности
- Методы и правила оказания первой помощи пострадавшим при возникновении нештатных ситуаций на объекте проведения работ
- Правила тушения пожара огнетушителем или другими подручными средствами при возгорании горюче-смазочных и других материалов
- Экологические требования и методы безопасного ведения работ бульдозером
- Методы профилактики профессиональных заболеваний и производственного травматизма
- Локальные правовые акты, доведенные до работников в установленном порядке

- Правила погрузки и перевозки бульдозера на железнодорожных платформах, трейлерах
- Требования, предъявляемые к средствам индивидуальной защиты, спецодежде и спецобуви
- Нормы расхода материальных ресурсов и запасных частей бульдозера
- Правила технической эксплуатации сложного оборудования бульдозера, в том числе с автоматизированным и программным управлением

**2. Профессиональные компетенции (трудовая функция):** Выполнение ежесменного и периодического технического обслуживания бульдозера.

- Установка и снятие не сложной осветительной арматуры бульдозера (для работы в темное время суток)
- Выявление и устранение незначительных неисправностей в работе оборудования бульдозера, не требующих разборки механизмов
- Выполнение в составе ремонтной бригады текущего ремонта бульдозера и навесного оборудования
- Подготовка инструментов, необходимых для управления и обслуживания бульдозера и навесного оборудования
- Выполнение визуального осмотра основных узлов бульдозера и навесного оборудования перед началом работ
- Проверка бульдозера и навесного оборудования на наличие дефектов и/или механических повреждений металлоконструкции
- Проверка заправки и дозаправка бульдозера топливом, маслом, охлаждающей жидкостью и другими специальными жидкостями
- Выполнение монтажа/демонтажа навесного оборудования бульдозера в соответствии с техническим заданием
- Выполнение технологической настройки бульдозера и навесного оборудования перед началом рабочих операций с учетом конструктивных и технологических возможностей
- Очистка рабочих органов и поддержание надлежащего внешнего вида бульдозера
- Обкатка нового бульдозера или обкатка бульдозера после проведения его капитального ремонта
- Самостоятельное расконсервирование бульдозера после кратковременного хранения и в составе ремонтной бригады после длительного хранения
- Получение задания и изучение материалов по объекту работ
- Анализ объема предстоящих работ
- Изучение рельефа местности, состояния и особенностей грунтов
- Изучение технической документации на предмет наличия подземных коммуникаций (кабелей, трубопроводов)
- Уточнение последовательности выполнения работы бульдозера и мер по обеспечению безопасности
- Выполнение комплекса подготовительных операций по приведению рабочего места и оборудования бульдозера в безопасное состояние до начала работы
- Выполнение комплекса операций по поддержанию рабочего места и оборудования бульдозера в безопасном состоянии во время работы и технологических перерывов
- Выполнение комплекса операций по приведению рабочего места и оборудования бульдозера в безопасное состояние по окончании работы
- Ведение технической документации
- Выполнение профилактического технического обслуживания и мелкого ремонта

- механизмов бульдозера (без разборки)
- Выполнение стропальных работ при подготовке бульдозера к транспортировке
- Подготовка бульдозера к долговременному хранению
- Смазывание трущихся деталей бульдозера и навесного оборудования
- Выполнение проверки крепления узлов и механизмов бульдозера
- Выполнение регулировочных операций при техническом обслуживании бульдозера
- Выполнение технического обслуживания бульдозера после хранения
- Контролирование показаний измерительных приборов бульдозера

**Необходимые умения:**

- Управлять бульдозером при движении задним ходом и при изменении направления движения машины с использованием передач заднего хода
- Управлять бульдозером при движении в транспортном и рабочем режимах
- Выявлять и устранять неисправности в работе обслуживаемого оборудования бульдозера
- Проверять бульдозер и навесное оборудование на наличие дефектов и/или механических повреждений металлоконструкции
- Проверять исправность пневматического, гидравлического и другого оборудования бульдозера
- Использовать средства индивидуальной защиты
- Пользоваться топливозаправочными средствами
- Заправлять бульдозер горюче-смазочными материалами и специальными жидкостями с соблюдением экологических требований и требований безопасности
- Монтировать/демонтировать сменное навесное оборудование бульдозера
- Выполнять моечно-очистительные работы
- Принимать /сдавать бульдозер в начале/при окончании работы
- Производить обкатку нового бульдозера или обкатку бульдозера после проведения его капитального ремонта
- Выполнять мероприятия по подготовке бульдозера к ежедневному хранению в конце рабочей смены
- Производить самостоятельное расконсервирование бульдозера после кратковременного хранения и в составе ремонтной бригады после долговременного хранения
- Оценивать состояние обслуживаемого оборудования бульдозера
- Контролировать надежность креплений и защитных ограждений на рабочем месте машиниста бульдозера
- Проверять исправность сигнализации и блокировок бульдозера
- Устранять неисправности оборудования и приспособлений бульдозера
- Проверять безопасность рабочего места машиниста бульдозера
- Выполнять уборку рабочего места
- Заполнять документацию по выдаче нефтепродуктов
- Применять в работе инструмент, специальное оборудование и приборы для проверки состояния механизмов и систем управления бульдозером
- Контролировать комплектность оборудования бульдозера
- Применять различные методики по проверке основных узлов и систем бульдозера и навесного оборудования
- Проводить диагностику с целью оценки работоспособности оборудования, механизмов и систем управления бульдозера
- Соблюдать технологию технического обслуживания и ремонта агрегатов, узлов и систем бульдозера

- Производить чистку, смазку и ремонт оборудования, механизмов и систем управления бульдозера
- Производить осмотр бульдозера и навесного оборудования перед началом и после окончания производства работ бульдозера и навесного оборудования согласно инструкции по эксплуатации
- Владеть терминологией в области эксплуатации землеройной техники и проведения механизированных работ
- Читать проектную документацию
- Планировать и организовывать собственную работу
- Анализировать собственный профессиональный опыт и совершенствовать свою деятельность

**Необходимые знания:**

- Технология стропальных работ при подготовке бульдозера к транспортированию
- Инструкции по эксплуатации бульдозера
- Причины возникновения неполадок текущего характера в работе обслуживаемого оборудования бульдозера
- Способы выявления и устранения неисправностей в работе обслуживаемого оборудования бульдозера
- Конструкция быстро изнашивающихся деталей бульдозера, порядок их замены
- Способы слесарной обработки деталей бульдозера, понятия о допусках и технических измерениях
- Способы разборки и сборки сборочных единиц и составных частей бульдозера
- Порядок подготовки бульдозера к работе
- Основные виды, типы и предназначения инструментов, используемых при обслуживании и ремонте бульдозера
- Системы смазки, питания и охлаждения двигателей внутреннего сгорания бульдозеров
- Требования к горюче-смазочным материалам и специальным жидкостям
- Правила эксплуатации и технического обслуживания оборудования бульдозеров
- Правила осуществления расконсервирования бульдозера после кратковременного или длительного хранения
- Правила и инструкции подготовки рабочего места машиниста бульдозера
- Устройство, принцип работы и технические характеристики используемого оборудования бульдозера
- Формы технической документации и отчетности, правила их заполнения и порядок представления
- Правила сдачи и сроки проведения планового технического обслуживания и планово-предупредительного ремонта бульдозера
- Значения показаний измерительных приборов при нормальной и аварийной работе бульдозера
- Устройство и режимы работы средств встроенной диагностики
- Значения контрольных параметров, характеризующих работоспособное состояние машины
- Перечень операций и технологии выполнения работ при различных видах технического обслуживания
- Основные виды, типы и предназначения инструментов и технологического оборудования, используемых при обслуживании бульдозера
- Устройство, технические характеристики бульдозера и его составные части
- Свойства, марки и нормы расхода современных горюче-смазочных и других

- материалов, используемых при техническом обслуживании бульдозера
- Устройство технических средств для транспортирования, приема, хранения и заправки машин горюче-смазочными и другими материалами, используемыми при обслуживании бульдозера
  - Свойства, правила хранения и использования горюче-смазочных материалов и технических жидкостей
  - Правила по охране труда
  - Инструкции и правила по организации рабочего места машиниста бульдозера, производственной санитарии, электробезопасности, пожарной и экологической безопасности
  - Методы и правила оказания первой помощи пострадавшим при возникновении нештатных ситуаций на объекте проведения работ
  - Правила тушения пожара огнетушителем или другими подручными средствами при возгорании горюче-смазочных и других материалов
  - Экологические требования и методы безопасного ведения работ
  - Методы профилактики профессиональных заболеваний и производственного травматизма
  - Технологические регламенты и производственные инструкции
  - Нормативные акты (приказы), доведенные до работников в установленном порядке
  - Правила погрузки и перевозки бульдозера на железнодорожных платформах, трейлерах
  - Требования, предъявляемые к средствам индивидуальной защиты, спецодежде и спецобуви
  - Нормы расхода материальных ресурсов и запасных частей бульдозера
  - Правила технической эксплуатации сложного оборудования бульдозера, в том числе с автоматизированным и программным управлением
  - Основные положения и формы подготовки, переподготовки и повышения квалификации машинистов бульдозера

### **3. ОРГАНИЗАЦИОННО-ПЕДАГОГИЧЕСКИЕ УСЛОВИЯ РЕАЛИЗАЦИИ ПРОГРАММЫ**

#### **3.1. УЧЕБНО-МЕТОДИЧЕСКОЕ И ИНФОРМАЦИОННОЕ ОБЕСПЕЧЕНИЕ ПРОГРАММЫ**

##### **Базовый учебник:**

1. Машинист бульдозера. Алексеев А.В., Алексеева Д.А.. Ярославль. Издательство «Хистори оф Пипл» 2014.- 166 с

##### **Основная литература:**

1. Бульдозеры, скреперы, грейдеры. Забегалов Г.В., Ронинсон Э.Г. Учебник для ПТУ. – Москва, Высшая школа, 1991. – 334с.
2. Бульдозеры, скреперы и грейдеры в дорожном строительстве. Шмаков А.Т. Москва. «Транспорт» 1991 – 255с.
3. Бульдозеры: конструкция, расчет, производство работ. Щемелев А.М. Учебное пособие. Могилев.2000 – 129 с.

##### **Дополнительная литература**

1. Инструкция по эксплуатации и техобслуживанию гусеничного бульдозера «Komatsu» «D85A» - 189 с.

2. Инструкция по эксплуатации и техобслуживанию колесного бульдозера «Komatsu» «WD500-3» - 214 с.
3. Заводская инструкция «Komatsu» «D85EX» - 942 с.

**Справочники, словари, энциклопедии, плакаты:**

1. Учебный плакат «Устройство бульдозера», Авторы-художники: Алексеев А.В., Алексеева Д.А., Комплект 11 листов, издательство «Хистори оф Пипл»
2. Учебный плакат «Безопасная эксплуатация бульдозера» Авторы-художники: Алексеев А.В., Алексеева Д.А., Комплект 7 листов, издательство «Хистори оф Пипл»

**Программные средства:**

Программный комплекс «Экзамен» - для автоматизированной проверки знаний курсантов  
Для успешного освоения дисциплины, студент использует следующие программные средства: MS Word, MS Excel, MS PowerPoint, Adobe Acrobat, Internet, WinDjView

**Дистанционная поддержка материала:**

Дистанционная поддержка дисциплины осуществляется в системе LMS (модульная объектно-ориентированная динамическая управляющая среда «MOODLE»)

**Интернет-ресурсы:**

history-school.ru - портал: Центр электронного обучения «HISTORY-SCHOOL»  
history-of-people.com – официальный сайт организации осуществляющей обучение ООО «Хистори оф Пипл»

### **3.2 КАДРОВОЕ ОБЕСПЕЧЕНИЕ ОБРАЗОВАТЕЛЬНОГО ПРОЦЕССА**

Требования к квалификации педагогических кадров, обеспечивающих обучение, по дисциплинарному курсу и осуществляющих руководство обучением на производстве: преподаватель должен иметь среднее или высшее профессиональное образование.

### **3.3 ТРЕБОВАНИЯ К МАТЕРИАЛЬНО-ТЕХНИЧЕСКОМУ ОБЕСПЕЧЕНИЮ**

Реализация программы предполагает на наличие учебного класса.

**Оборудование учебного класса:**

- рабочие места обучающихся;
- столы;
- стулья;
- мусоросборники;
- вешалка;
- письменные принадлежности;
- аптечка первой помощи (автомобильная);
- стол преподавателя;
- информационный стенд;
- информационные материалы (закон Российской Федерации от 07 февраля 1992 г. № 2300-1 «О защите прав потребителей», копия лицензии с соответствующим приложением, программа профессионального обучения, учебный план, календарный учебный график, расписание занятий, книга жалоб и предложений, адрес официального сайта в сети «Интернет».

### Технические средства обучения:

- ноутбук, компьютер с соответствующим программным обеспечением;
- аппаратно-программный комплекс тестирования;
- мультимедийный проектор;
- экран;
- телевизор;
- магнитная доска;
- профессиональная аудио и видеоаппаратура;
- учебно-наглядные пособия;
- основы законодательства.

## 4. ДОКУМЕНТЫ, ОПРЕДЕЛЯЮЩИЕ СОДЕРЖАНИЕ И ОРГАНИЗАЦИЮ ОБРАЗОВАТЕЛЬНОГО ПРОЦЕССА

### 4.1 РАБОЧИЙ УЧЕБНЫЙ ПЛАН

**по программе профессионального обучения 13583 Машинист бульдозера  
(программа повышения квалификации рабочих и служащих)  
(срок обучения –80 часов)**

В рабочем учебном плане указываются элементы учебного процесса. Обязательная учебная нагрузка, распределение часов по курсам, дисциплинам, профессиональным модулям.

Учебный план определяется следующими характеристиками ППО по профессии:

- объемные параметры учебной нагрузки в целом;
- перечень учебных курсов и их составных элементов;
- последовательность изучения учебных курсов;
- распределение промежуточной аттестации по учебным курсам;
- объем учебной нагрузки по видам учебных занятий, по учебным курсам и их составляющим;
- объем времени, отведенный на итоговую аттестацию.

№ п/п	Наименование дисциплин, курсов, тем, профессиональных модулей, практик	Объем часов	Учебная нагрузка (час.)		Форма контроля
			Теория	Обучение на производстве	
1	2	3	4	5	6
	<b>Теоретическое обучение</b>	<b>70</b>	<b>70</b>	-	-
1	Устройство, принцип работы и технические характеристики бульдозеров и навесного оборудования	24	24	-	Текущий контроль
2	Способы монтажа и демонтажа навесного оборудования	10	10	-	Текущий контроль
3	Причины возникновения неисправностей и способы их устранения	10	10	-	Текущий контроль
4	Правила разработки и перемещения грунтов различных категорий при разной глубине разработки	10	10	-	Текущий контроль

5	Правила разработки выемок, отсыпки насыпей и планировки площадей по заданным профилям и отметкам. Правила послойной отсыпки насыпей	16	16		Текущий контроль
	Промежуточная аттестация				Тест
	<b>Обучение на производстве</b>	10		10	
	<b>Квалификационный экзамен</b>				
	Практическая квалификационная работа		-		Отчет/ задание
	Теоретический экзамен				Тест
		<b>80</b>	<b>70</b>	<b>10</b>	-

## **РАБОЧАЯ ПРОГРАММА КУРСА**

### **«Устройство, принцип работы и технические характеристики бульдозеров и навесного оборудования»**

<b>№ п/п</b>	<b>Тема программы</b>	<b>Срок обучения (час.)</b>
1	Назначение, общая конструктивная схема и применение бульдозеров.	4
2	Кинематические схемы бульдозеров	2
3	Классификация бульдозеров	3
4	Технические характеристики бульдозеров	5
5	Ходовая часть бульдозера	5
6	Назначение гидравлической системы бульдозеров.	5
	Итого	24

#### **Тема 1. Назначение, общая конструктивная схема и применение бульдозеров.**

Схема движения бульдозера при планировании поверхностей и при преодолении неровностей. Сопротивления движению и движущая сила машины. Механическая и гидромеханическая трансмиссия бульдозеров.

#### **Тема 2. Кинематические схемы бульдозеров**

Кинематические схемы бульдозеров с бортовыми редукторами и с отдельными ведущими мостами. Назначение механизмов, обеспечивающих движение бульдозера.

#### **Тема 3. Классификация бульдозеров**

Классификация бульдозеров по основным признакам. Основные параметры бульдозеров. Индексация бульдозеров.

#### **Тема 4. Технические характеристики бульдозеров**

Технические характеристики бульдозеров с механической и гидромеханической трансмиссией.

#### **Тема 5. Ходовая часть бульдозера.**

Устройство рамы бульдозера тяжелого типа. Конструктивные особенности рам других типов бульдозеров. Передние оси бульдозеров легкого и среднего типов. Колеса со ступицами, ось моста, механизм поворота колес и механизм наклона колес. Регулировки подшипников ступиц колес, схождения и наклона передних колес.

#### **Тема 6. Назначение гидравлической системы бульдозеров.**

Схема гидравлической системы. Контуры гидравлической системы управления оборудованием и механизмами бульдозера.



## РАБОЧАЯ ПРОГРАММА КУРСА

### «Способы монтажа и демонтажа навесного оборудования»

№ п/п	Тема программы	Срок обучения (час.)
1	Монтаж и демонтаж навесной лебедки	2
2	Монтаж и демонтаж отвала бульдозерного	4
3	Монтаж и демонтаж рыхлителя навесного	4
	Итого	10

#### Тема 1. Монтаж и демонтаж навесной лебедки

Монтаж навесной лебедки. Демонтаж навесной лебедки.

#### Тема 2. Монтаж и демонтаж отвала бульдозерного

Монтаж отвала бульдозерного. Демонтаж отвала бульдозерного.

#### Тема 3. Монтаж и демонтаж рыхлителя навесного

Монтаж рыхлителя навесного. Демонтаж рыхлителя навесного.

## РАБОЧАЯ ПРОГРАММА КУРСА

### «Причины возникновения неисправностей и способы их устранения»

№ п/п	Тема программы	Срок обучения (час.)
1	Система технического обслуживания бульдозера	6
2	Виды инструментов и принадлежностей для технического обслуживания бульдозеров.	4
	Итого	10

#### Тема 1. Система технического обслуживания бульдозера

Система технического обслуживания строительных машин. Основные положения системы. Требования к видам работ, выполняемых при техническом обслуживании машин. Виды и периодичность технического обслуживания бульдозеров.

Тема 2. Виды инструментов и принадлежностей для технического обслуживания бульдозеров.

Техническое обслуживание двигателя. Контрольные, крепежные, смазочные, регулировочные и заправочные работы при ежесменном техническом обслуживании двигателя.

## РАБОЧАЯ ПРОГРАММА КУРСА

### «Правила разработки и перемещения грунтов различных категорий при разной глубине разработки»

№ п/п	Тема программы	Срок обучения (час.)
1	Применение бульдозеров	2
2	Основные положения организации работы на бульдозерах	1
3	Управление бульдозером.	4
4	Управление рабочим оборудованием	3
	Итого	10

### **Тема 1. Виды работ, выполняемые бульдозером.**

Основные технологические операции при земляных работах. Углы установки ножа отвала в зависимости от выполняемой операции. Контроль за положением угла наклона отвала.

### **Тема 2. Основные положения организации работы на бульдозерах.**

Обязанности машиниста. Определение производительности бульдозера на различных видах земляных работ. Методы повышения производительности бульдозера.

### **Тема 3. Управление бульдозером.**

Технологическая последовательность и приемы выполнения операций по управлению, пуску двигателя и опробованию бульдозера; управлению движением бульдозера; переключению передач; использованию передач бульдозера при перемещении грунта; планированию и использованию бульдозера для очистки дорог от снега и при транспортном режиме.

### **Тема 4. Управление рабочим оборудованием.**

Технологическая последовательность и приемы выполнения операций при установке отвала в исходное положение и управлении положением отвала в процессе работы. Требования безопасности труда и организация рабочего места.

## **РАБОЧАЯ ПРОГРАММА КУРСА**

### **«Правила разработки выемок, отсыпки насыпей и планировки площадей по заданным профилям и отметкам. Правила послойной отсыпки насыпей»**

<b>№ п/п</b>	<b>Тема программы</b>	<b>Срок обучения (час.)</b>
1	Конструкция автомобильной дороги	3
2	Профилирование грунтовых дорог	3
3	Устройство и отделка насыпей и выемок	5
4	Устройство улучшенных грунтовых дорог	5
	Итого	16

### **Тема 1. Конструкция автомобильной дороги.**

Земляное полотно. Проезжая часть дороги. Группы автомобильных дорог. Категории автомобильных дорог и их параметры.

Материал для сооружения земляного полотна. Грунты. Свойства грунтов. Группы грунтов по трудоемкости разработки автогрейдерами.

Строительные сооружения земляного полотна. Подготовительные, основные и отделочные работы.

### **Тема 2. Профилирование грунтовых дорог.**

Схема профилирования грунтовой дороги с трапецеидальными канавами. Углы установки отвала и глубина резания при профилировании земляного полотна.

### **Тема 3. Устройство и отделка насыпей и выемок.**

Возведение насыпи из боковых резервов. Отделка откосов. Сооружение кюветов бульдозерами. Контроль качества производства земляных работ.

### **Тема 4. Устройство улучшенных грунтовых дорог.**

Устройство корыта в земляном полотне. Укладка оснований дорожных одежд. Материалы для устройства дорожных оснований. Виды операций укладки оснований. Устройство улучшенных грунтовых дорог способом смешения на дороге. Цементно-грунтовые покрытия. Покрытия с органическими вяжущими материалами. Устройство дорожных покрытий из гравийного или щебеночного материала, обработанного вяжущими материалами. Профилирование и уплотнение проезжей части усовершенствованного типа.

**РАБОЧАЯ ПРОГРАММА КУРСА**  
**«Обучение на производстве»**

№ п/п	Тема программы	Срок обучения (час.)
1	Выполнение визуального осмотра основных узлов бульдозера	1
2	Контроль состояния измерительных приборов бульдозера	1
3	Управление бульдозером	6
4	Разработка, перемещение грунтов и планировка площадей при устройстве выемок, насыпей, резервов, кавальеров и банкетов при строительстве	2
	Итого	10

**Тема 1. Выполнение визуального осмотра основных узлов бульдозера.**

Проверка наличия рабочих жидкостей. Проверка двигателя. Проверка ходовой части бульдозера. Проверка навесного рабочего оборудования.

**Тема 2. Контроль состояния измерительных приборов бульдозера.**

Проверка указателя уровня топлива. Проверка сигнализаторов давления масла и воздуха. Проверка сигнализаторов температуры охлаждающей жидкости и масла. Проверка спидометров и тахометров.

**Тема 3. Управление бульдозером**

Управление бульдозером при движении по прямой и с поворотами на различных передачах и скоростях. Управление бульдозером при движении задним ходом и при изменении направления движения машины с использованием передач заднего хода. Управление бульдозером при движении в транспортном и рабочем режимах. Управление бульдозером при движении по пересеченной местности с преодолением подъемов, спусков, косогоров, ручьев и мелких речек, железнодорожных переездов, мостов

**Тема 4. Разработка, перемещение грунтов и планировка площадей при устройстве выемок, насыпей, резервов, кавальеров и банкетов при строительстве.**

Насыпи. Возведение насыпей поперечными проходами из резерва. Возведение насыпей продольными односторонними движениями машины.

Выемки. Разработка выемок продольными двусторонними проходами. Разработка выемок поперечными ходами.

Каналы. Отрывка каналов, ирригационных сооружений, траншей и котлованов поперечными ходами с поперечным смещением вдоль сооружений.

## 5. КОНТРОЛЬ И ОЦЕНКА РЕЗУЛЬТАТОВ ОСВОЕНИЯ ППО

Код	Результаты (освоенные профессиональные компетенции)	Основные показатели оценки результата	Формы и методы контроля и оценки
ПК 1.1	Выполнение механизированных земляных и дорожных работ с поддержанием работоспособности бульдозера.	<p>Выполнение визуального осмотра бульдозера перед началом работ</p> <p>Выполнение проверки измерительных приборов.</p> <p>Выполнение маневров при управлении бульдозером</p> <p>Выполнение работ по возведению насыпей поперечными проходами из резерва</p>	<p>Текущий контроль в форме (устный опрос, собеседование, тестирование, наблюдение, отчет, ситуационные задания)</p> <p>Промежуточная аттестация в форме дифференцированных зачетов (тестов).</p> <p>Итоговая аттестация в форме квалификационного экзамена:</p>
ПК 1.2	Выполнение ежесменного и периодического технического обслуживания бульдозера.	<p>Выявление, устранение и предотвращение причин нарушений в работе бульдозера</p> <p>Выполнение ежесменного технического обслуживания бульдозера</p> <p>Выполнение периодического технического обслуживания бульдозера</p>	<p>- Теоретический экзамен - в форме дифференцированного зачета (теста).</p> <p>- Практическая квалификационная работа - в форме выполнения практического задания и (или) документированного подтверждения результатов выполнения соответствующей деятельности (портфолио документов) – в виде письменного отчета по обучению на производстве</p>

Оценка качества освоения основной образовательной программы включает текущий контроль, промежуточную аттестацию в форме дифференцируемого зачета и итоговую аттестацию обучающегося (квалификационный экзамен). Квалификационный экзамен состоит из двух этапов: теоретического экзамена и практической работы.

По результатам проведения квалификационного экзамена квалификационная комиссия принимает решение присвоить квалификацию и заносит результат квалификационного экзамена в квалификационную ведомость, делает оценку - зачет (незачет).

4-8 квалификационный разряд по профессии машинист бульдозера, присваивается если слушатель использовал во время обучения на производстве самоходную машину (строительный бульдозер), в соответствии с мощностью двигателя, а также выполнял практическую квалификационную работу на машине этой же мощности двигателя. Квалификационная комиссия учитывает производственную характеристику и заключение сделанное представителями работодателей, их объединений по выполнению практической квалификационной работы обучающегося с учетом потребностей производства.

**5-й разряд** - бульдозеры с двигателем мощностью свыше 43 кВт (60 л.с.) до 73 кВт (100 л.с);

**6-й разряд** - бульдозеры с двигателем мощностью свыше 73 кВт (100 л.с.) до 150 кВт (200 л.с);

**7-й разряд** - бульдозеры с двигателем мощностью свыше 150 кВт (200 л.с.) до 280 кВт (380 л.с);

**8-й разряд** - бульдозеры с двигателем мощностью свыше 280 кВт (380 л.с).

Решение комиссии сообщается слушателю сразу же после сдачи квалификационного экзамена. Комиссия составляет квалификационную ведомость в одном экземпляре, в которой проставляется оценка и дается рекомендация о присвоении квалификационного разряда, а также решение о выдаче свидетельства о профессии рабочего, должности служащего.

## 5.1 ОЦЕНОЧНЫЕ МАТЕРИАЛЫ

Оценка квалификации проводится по накопительной схеме, в несколько этапов, следующих друг за другом с различными временными промежутками. При освоении программы профессионального обучения оценка квалификации проводится в рамках промежуточной и итоговой аттестации. К проведению практической квалификационной работы в качестве внешних экспертов привлекаются представители работодателей.

### Критерии оценки промежуточной аттестации

Промежуточная аттестация проводится в виде дифференцированного зачета в виде тестов. Тестовые задания прилагаются (Приложение 1).

1. Общая сумма баллов, которая может быть получена за аттестационный тест, соответствует количеству тестовых заданий.
2. За каждое правильно решенное тестовое задание присваивается по 2 балла.
3. Тестовые задания оцениваются только при полностью правильном их решении, в противном случае баллы за них не начисляются.
4. Перевод полученных за аттестационный тест баллов в процентную шкалу оценок, будет оцениваться по проценту набранных баллов, исходя из правил, размещенных в табл.

### Критерии оценки аттестационных тестов промежуточной аттестации

Оцениваемый показатель	Оценки за дифференцированный зачет		
	неудовлетворительно (незачет)	хорошо (зачет)	отлично (зачет)
Процент набранных баллов из 100% возможных	< 80%	80% и более	100%
Количество тестовых заданий №1: 5	< 4	4	5
Количество тестовых заданий №1: 5	< 4	4	5
Количество тестовых заданий №1: 10	< 8	8	10

При оценке «неудовлетворительно (незачет)» слушателю предоставляется возможность пересдать аттестационный тест промежуточной аттестации один раз.

## Критерии оценки квалификационного экзамена

Квалификационный экзамен включает в себя:

- **проверку теоретических знаний** – экзамен (зачет);

1. Общая сумма баллов, которая может быть получена за аттестационный тест, соответствует количеству тестовых заданий.
2. За каждое правильно решенное тестовое задание присваивается по 1 баллу.
3. Тестовые задания оцениваются только при полностью правильном их решении, в противном случае баллы за них не начисляются.
4. Перевод полученных за аттестационный тест баллов в процентную шкалу оценок, будет оцениваться по проценту набранных баллов, исходя из правил, размещенных в табл.
- 5.

Экзаменационные билеты прилагаются (Приложение 2).

### Критерии оценки аттестационных тестов квалификационного теоретического экзамена:

Оцениваемый показатель	Оценки за дифференцированный зачет		
	неудовлетворительно (незачет)	хорошо (зачет)	отлично (зачет)
Процент набранных баллов из 100% возможных	< 80%	80% и более	100%
Количество тестовых заданий: 61	< 49	от 49 до 60	61

При оценке «неудовлетворительно (незачет)» слушателю предоставляется возможность пересдать аттестационный тест квалификационного теоретического экзамена один раз.

- **практическую квалификационную работу** -

### Критерии оценки практического экзамена:

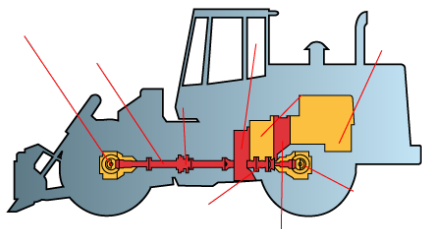
№	Предмет оценки	Критерии оценки	Тип и количество заданий	Оценка (баллы)
1	Выполнить ежесменное обслуживание (предпусковая проверка) машины	Соответствие действий обучающегося типовому алгоритму действий.	Типовое задание №1	Выполнил/(не выполнил) 10
2	Трогание машины с места	Соответствие действий обучающегося типовому алгоритму действий.	Типовое задание №2	Выполнил/(не выполнил) 10
3	Выполнить срезание грунта челночным способом.	Соответствие действий обучающегося типовому алгоритму действий.	Типовое задание №3	Выполнил/(не выполнил) 10
Оценка «зачет»		30 баллов		
Оценка «незачет»		< 30 баллов		

Экзамен считается успешно пройденным, если выполнено 80% от общего числа заданий теоретической части и набрано 30 баллов от общего числа заданий практической квалификационной работы, а также наличия экспертного заключения о присвоении квалификационного разряда представителем работодателя, в разделе производственная характеристика, для слушателей по заочной форме обучения.

## 5.1.ОЦЕНОЧНЫЕ СРЕДСТВА ДЛЯ ТЕОРЕТИЧЕСКОГО ЭТАПА ПРОФЕССИОНАЛЬНОГО ОБУЧЕНИЯ

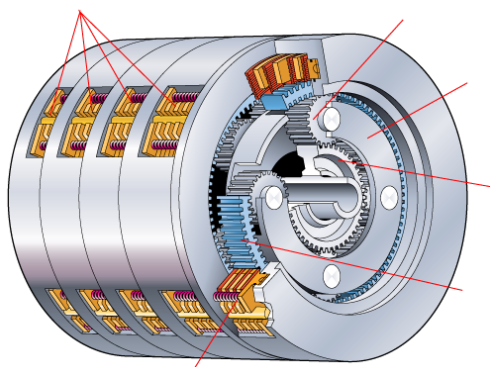
### Промежуточная аттестация (зачет-онлайн)

1. Силовая передача колесного бульдозера. Присвойте названия узлам и механизмам трансмиссии бульдозера.



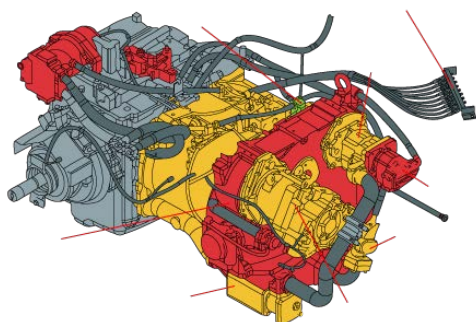
передний мост, карданная передача, универсальная муфта, коробка передач, гидротрансформатор, задний мост, дизельный двигатель.

2. Планетарная маслоохлаждаемая фрикционная муфта коробки передач. Присвойте названия узлам фрикционной муфты.



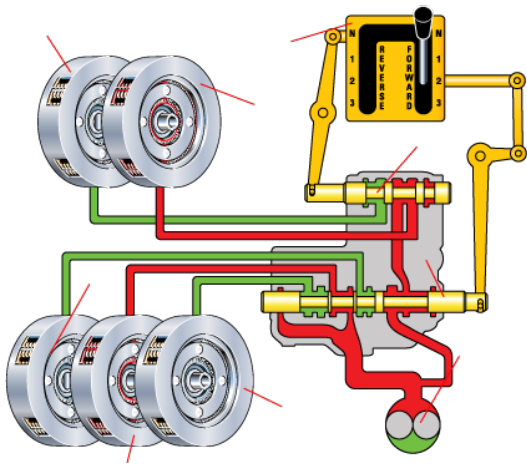
водило, сателлит, коронная шестерня, фрикционные диски, солнечная шестерня, пакет муфты.

3. Общий вид силовой передачи. Назначьте названия узлам силовой передачи



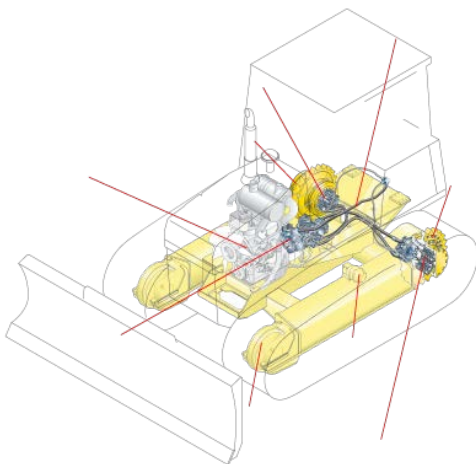
сетчатый фильтр, разгрузочный клапан, гидронасос трансмиссии, штуцеры измерения давления масла, гидронасос рулевого механизма, откачивающий насос, гидронасос системы управления, гидротрансформатор.

4. Гидроуправление коробки передач. Присвойте названия узлам планетарно-гидравлической коробки передач



муфта заднего хода, муфта переднего хода, переключатель передач, золотник клапана, клапан скоростного диапазона, гидравлический насос, муфта первой передачи, муфта второй передачи, муфта третьей передачи.

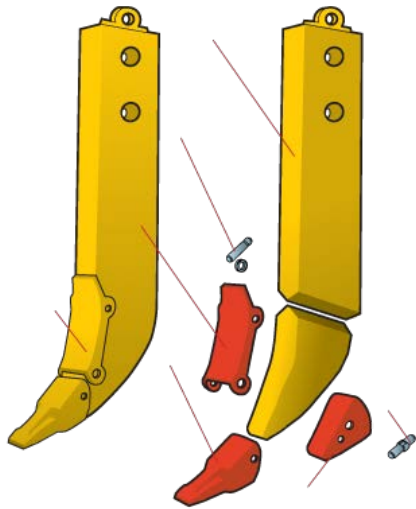
5. Бульдозер с гидростатической трансмиссией. Присвойте названия узлам и агрегатам гидростатической трансмиссии бульдозера.



двигатель, гидронасос, гидромотор, конечная передача, направляющее колесо, поддерживающий каток, рукава высокого давления (рвд), планетарный редуктор, звездочка.

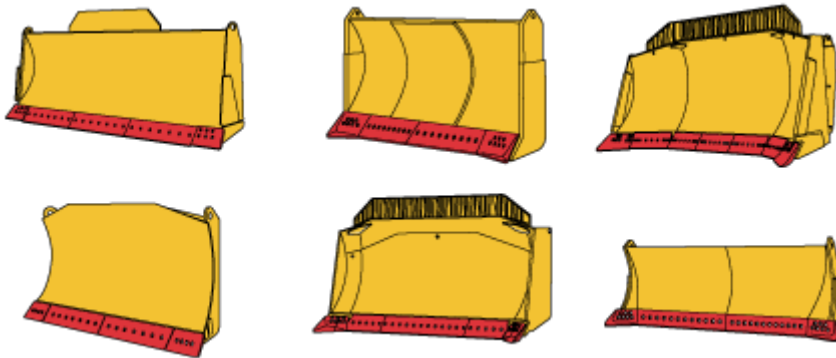
6. Зуб рыхлителя. Присвойте название частям зуба рыхлителя.





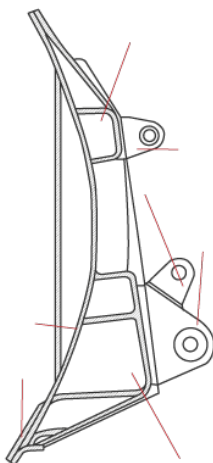
стойка защитная, накладка, стопорное устройство, насадка, наконечник, зуб рыхлителя в сборе, стопорное устройство.

7. Типы бульдозерных отвалов. Присвойте названия отвалам.



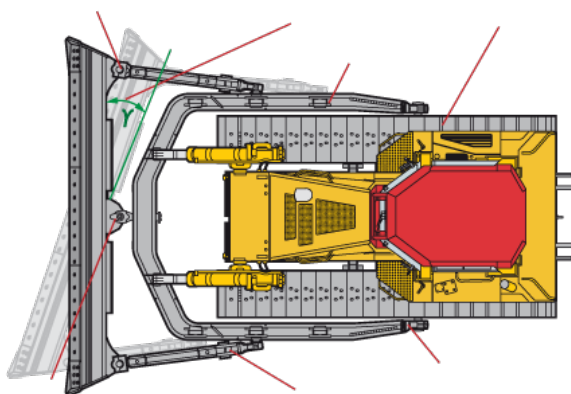
неповоротный отвал, амортизирующий отвал, u-образный (универсальный) отвал, поворотный отвал, полу u-образный отвал, угловой поворотный отвал.

8. Отвал бульдозера. Присвойте названия частям отвала.



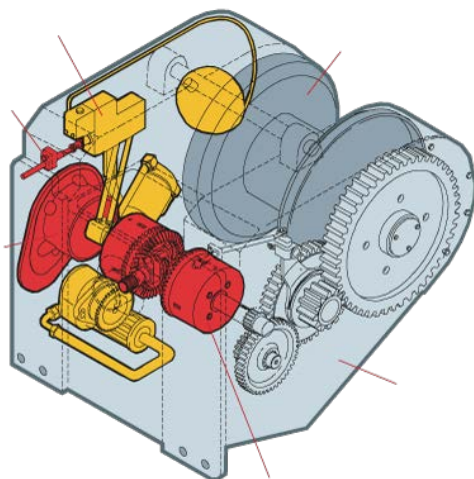
сменный нож, лобовой лист, верхняя коробка жесткости, проушина раскоса, проушина гидроцилиндра, проушина толкающего бруса, нижняя коробка жесткости.

9. Устройство бульдозера. Присвойте названия частям и узлам бульдозера..



угол отклонения, гусеничная лента, упряжной шарнир, крестовина, толкающая рама, боковой толкатель, центральный шаровый шарнир.

10. Устройство тяговой лебедки бульдозера. Присвойте названия механизмам тяговой лебедки.



многодисковая муфта, гидравлический тормоз, рычаг управления, гидравлический суппорт, барабан, корпус лебедки.

**11. Какой интервал должен соблюдаться между двумя одновременно работающими бульдозерами?**

1. не менее 10 м
2. не более 15 м
3. не менее 20 м

**12. При каком продольном уклоне запрещается подъем с грунтом?**

1. более 35°
2. более 45°
3. более 25°

**13. Допускается ли работа бульдозера в зоне действия экскаватора?**

1. не допускается

2. допускается
3. допускается, если у экскаватора опущен ковш и выключен двигатель

**14. Перед началом движения машинист бульдозера должен**

1. убедиться в отсутствии людей в зоне движения
2. подать звуковой сигнал
3. убедиться в отсутствии людей в зоне движения и подать звуковой сигнал

**15. При работе на косогорах машинисту бульдозера не следует**

1. делать резких поворотов, передвигать бульдозер поперек склонов, угол которых превышает указанный в паспорте машины
2. поворачивать машину с заглубленным отвалом
3. делать резких поворотов, передвигать бульдозер поперек склонов, угол которых превышает указанный в паспорте машины, поворачивать машину с заглубленным отвалом

**16. При техническом обслуживании бульдозера машинист обязан**

1. остановить двигатель
2. снять давление в гидросистеме
3. остановить двигатель и снять давление в гидросистеме

**17. При разработке выемок уступами, ширина каждого уступа должна быть**

1. не менее 2 м
2. не менее 3,5 м
3. не менее 2,5 м

**18. При разработке выемок уступами при слабых грунтах, ширина уступа**

1. уменьшается
2. увеличивается
3. остается неизменной – не менее 3,5 м

**19. При каком боковом уклоне запрещается вести работу на косогорах?**

1. более 30°
2. менее 20°
3. более 20°

**20. При работе на пересеченной местности машинист бульдозера обязан**

1. выключить первую скорость при движении машины под уклон
2. включить первую скорость при движении машины под уклон
3. включить вторую скорость при движении машины под уклон

## Итоговая аттестация - квалификационный экзамен (экзамен-онлайн)

### Спецификация заданий

Знания, умения в соответствии с требованиями к квалификации, на соответствие которым проводится оценка квалификации	Критерии оценки квалификации	Тип и № задания
1	2	3
1. ТФ 3.1.1 (уровень 3) 3: Группы грунтов в зависимости от трудности разработки по строительным нормам и правилам	1 балл за каждое правильно выполненное задание	Задание с выбором ответа № 1, 2
2. ТФ 3.1.1 (уровень 3) 3: Устройство, технические характеристики бульдозера	1 балл за каждое правильно выполненное задание	Задание с выбором ответа № 3-7
	1 балл за правильно установленное соответствие	Задание на установление соответствия № 8
3. ТФ 3.1.1 (уровень 3) 3: Виды и способы выполнения земляных работ на гусеничных и колесных бульдозерах.	1 балл за каждое правильно выполненное задание	Задание с выбором ответа № 9-14
4. ТФ 3.1.1 (уровень 3) 3: Устройство и принципы работы установленной сигнализации бульдозера (при работе и движении)	1 балл за каждое правильно выполненное задание	Задание с выбором ответа № 15-20
5. ТФ 3.1.1 (уровень 3) 3: Правила по охране труда и технике безопасности. Порядок допуска машиниста к управлению бульдозером	1 балл за каждое правильно выполненное задание	Задание с выбором ответа № 21-24
5. ТФ 3.1.2 (уровень 3) 3: Инструкции по эксплуатации бульдозера	1 балл за каждое правильно выполненное задание	Задание с выбором ответа № 25-31
	1 балл за правильно установленное соответствие	Задание на установление соответствия № 32
6. ТФ 3.1.2 (уровень 3) 3: Причины возникновения неисправностей и способы их	1 балл за каждое правильно выполненное задание	Задание с выбором ответа № 33-38

устранения		
7. ТФ 3.1.2 (уровень 3) 3: Правила проведения планового технического обслуживания и планово-предупредительного ремонта бульдозера	1 балл за каждое правильно выполненное задание	Задание с выбором ответа № 39-47
	1 балл за правильно установленную последовательность	Задание на установление последовательности №48
8. ТФ 3.1.2 (уровень 3) 3: Формы технической документации и отчетности, правила их заполнения и порядок представления	1 балл за каждое правильно выполненное задание	Задание с выбором ответа № 49-50
9. ТФ 3.1.2 (уровень 3) 3: Свойства, марки, требования применения и хранения горюче-смазочных материалов	1 балл за каждое правильно выполненное задание	Задание с выбором ответа № 51-60

Общая информация по структуре заданий для теоретического этапа профессионального экзамена:

- количество заданий с выбором ответа: 57;
- количество заданий на установление последовательности: 1;
- количество заданий на установление соответствия 2;
- количество заданий с открытым ответом 0;
- время выполнения заданий для теоретического этапа экзамена: 1,5 часа.

*Правила обработки результатов и принятия решения*

Теоретический этап экзамена включает 60 заданий, охватывающих все предметы оценивания и считается выполненным при правильном выполнении экзаменуемым 48 заданий.

**1. К какой группе грунтов по трудности их разработки бульдозерами относится глина тяжелая ломовая сланцевая, твердая, юрская, карбонная или кембрийская?**

1. V
2. IV
3. III
4. II
5. I

**2. Какое наименование (наименования) грунтов относятся к II группе грунтов по трудности их разработки? (выберите 2 правильных ответа)**

1. Грунт растительного слоя без корней и примесей
2. Лесс мягкий без примесей
3. Песок кроме барханного и дюнного
4. Глина мягкая карбонная
5. Гравийно-галечные грунты с размером частиц до 80 мм

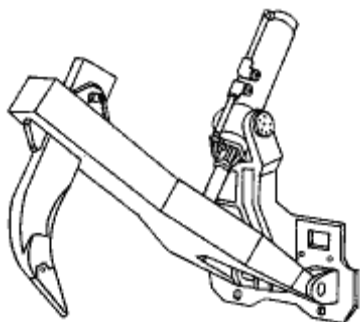
**3. Что из нижеперечисленного является элементом неизменной после сборки длины, предназначенным для установки заданного угла наклона и перекоса отвала?**

1. Жесткий раскос
2. Винтовой раскос
3. Гидроцилиндр перекоса отвала
4. Рама подъемного механизма

**4. Какие типы лебедок различают по принципу управления? (выберите 2 правильных ответа)**

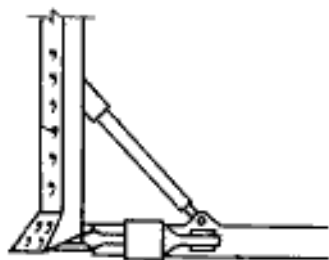
1. С непосредственным приводом, когда управление осуществляется вручную посредством муфт или тормозов
2. С непосредственным приводом, когда управление осуществляется вручную посредством муфт
3. С силовым приводом, когда управление осуществляется с помощью гидросистемы
4. С силовым приводом, когда управление осуществляется с помощью гидросистемы и посредством силовых муфт и тормозов

**5. Какой тип рыхлительного оборудования представлен на рисунке?**



1. Двухзвенное рыхлительное оборудование
2. Трехзвенное рыхлительное оборудование
3. Четырехзвенное рыхлительное оборудование
4. Оборудование с регулируемым углом рыхления

**6. Какой вид бульдозерного оборудования представлен на рисунке?**



1. Сферический отвал
2. Полусферический отвал
3. Отвал с поворотом и перекосом
4. Отвал с амортизаторами
5. Неповоротный отвал

**7. Какой (какие) из представленных показателей не относятся к техническим характеристикам бульдозера? (выберите 3 правильных ответа)**

1. Подъем отвала над опорной поверхностью (эксплуатационная характеристика)
2. Опускание отвала ниже опорной поверхности (эксплуатационная характеристика)

3. Ширина отвала
4. Высота отвала
5. Мощность двигателя номинальная
6. Тип трансмиссии

**8. Укажите соответствие символов органов управления рабочими механизмами и их значение. Ответ запишите в виде «Порядковый номер символа органа управления рабочим механизмом - буквенное обозначение значения символа органа управления рабочим механизмом»**

№	Символ		Значение
1.		а)	Отвал бульдозера - поворот влево
2.		б)	Транспортное положение бульдозера
3.		в)	Отвал бульдозера - подъем
4.		г)	Рабочее положение бульдозера
		д)	Отвал бульдозера - перекоп влево

**9. Какие виды земляных работ НЕ механизмируют с применением бульдозера? (выберите 2 правильных ответа)**

1. Уплотнение грунтов
2. Предварительная планировка поверхности земляного полотна
3. Окончательная планировка земляного полотна, включая откосы и выработанные боковые резервы
4. Рыхление грунта
5. Штабелирование и перемещение сыпучих материалов

**10. При каком расстоянии перемещения следует осуществлять разработку бульдозером неглубоких выемок с продольным перемещением грунта в насыпь (или в отвал)?**

1. До 50м
2. До 100м
3. До 150 м
4. Свыше 50м
5. Свыше 100м
6. Свыше 150м

**11. Каким образом следует вести разработку выемки или резерва для уменьшения потерь грунта при перемещении?**

1. Отдельными проходами с образованием «траншей» и сохранением между ними гребней шириной около 2 м
2. Отдельными проходами с образованием «траншей» и сохранением между ними гребней шириной около 1 м
3. Поперечными проходами бульдозера с максимально возможным для устойчивой работы машины заглублением отвала, начиная от дальней бровки
4. Поперечными проходами бульдозера с заглублением отвала на  $2/3$ , начиная от дальней бровки
5. Поперечными проходами бульдозера с максимально возможным для устойчивой работы машины заглублением отвала, начиная от ближней бровки
6. Поперечными проходами бульдозера с заглублением отвала на  $2/3$ , начиная от ближней бровки

**12. Каким образом рекомендуется осуществлять перемещение грунта бульдозером с отвалом без боковых открьлков на расстояние более 25м?**

1. Последовательным перемещением грунта с образованием промежуточных накопительных валов
2. Последовательным перемещением грунта без образования промежуточных накопительных валов
3. Ступенчатым перемещением грунта с образованием промежуточных накопительных валов
4. Ступенчатым перемещением грунта без образования промежуточных накопительных валов

**13. Каким образом и с применением какого типа отвала бульдозера рекомендуется разрабатывать выемки на пологих косогорах при крутизне менее  $20^\circ$ ?**

1. Бульдозерами с универсальным отвалом, проходами под углом  $45^\circ$  к оси дороги
2. Бульдозерами с универсальным отвалом, проходами параллельно или под углом менее  $45^\circ$  к оси дороги
3. Бульдозерами с поворотным отвалом, проходами под углом  $45^\circ$  к оси дороги
4. Бульдозерами с поворотным отвалом, проходами параллельно или под углом менее  $45^\circ$  к оси дороги
5. Бульдозерами с поворотным отвалом, проходами параллельно к оси дороги
6. Бульдозерами с универсальным отвалом, проходами параллельно

**14. На какую величину должен наполняться отвал бульдозера в процессе планировки откоса?**

1. Не более чем на  $1/2$  высоты отвала
2. Не более чем на  $1/3$  высоты отвала
3. Не более чем на  $2/3$  высоты отвала
4. Не более чем на  $3/4$  высоты отвала
5. Не более чем на  $1/4$  высоты отвала
6. Не более чем на  $2/4$  высоты отвала

**15. Комбинация осветительных, сигнальных и габаритных огней и светоотражателей какой световой группы устанавливается на машины, предназначенные для проезда по дорогам общего пользования?**

1. I
2. II
3. III
4. II и III



5. I и II

**16. С какой задержкой должно вызываться включение огня указателя поворота после приведение в действие органа управления световым контрольным сигналом?**

1. Менее 0,5с
2. Менее 1с
3. Менее 1,5с
4. Менее 2с

**17. Какое расстояние должно быть между двумя смежными боковыми светоотражающими устройствами?**

1. Не более 1м
2. Не более 2м
3. Не более 3м
4. Не более 4м

**18. На каком расстоянии от передней части машины должно находиться крайнее спереди боковое светоотражающее устройство?**

1. На расстоянии не более 1м
2. На расстоянии не более 2 м
3. На расстоянии не более 3м
4. На расстоянии не более 4м

**19. Какие землеройные машины должны иметь SMV-знак?**

1. Землеройные машины, проектная скорость которых не более 20км/ч и которые используются на дорогах общего пользования
2. Землеройные машины, проектная скорость которых не более 40 км/ч и которые используются на дорогах общего пользования
3. Землеройные машины, проектная скорость которых не более 60км/ч и которые используются на дорогах общего пользования
4. Любые землеройные машины

**20. В каких случаях допускается использовать аварийный сигнал? (выберите 2 правильных ответа)**

1. Для обозначения землеройной машины не способной продолжать функционирование
2. Для обозначения землеройной машины при работе в местах с интенсивным движением
3. Для обозначения землеройной машины, работающей на пониженной скорости
4. Для обозначения работающей землеройной машины

**21. С какой периодичность машинист бульдозера должен проходить повторный инструктаж по безопасности труда?**

1. Не реже 1 раза в 2 года
2. Не реже 1 раза в год
3. Не реже 1 раза полгода
4. Не реже 1 раза в квартал

**22. Какую группу по электробезопасности должен иметь машинист бульдозера с дизель-электрическим приводом?**

1. I группу
2. II группу
3. III группу
4. IV группу

**23. Какого значения не должны превышать максимальные углы откоса забоя при работе бульдозера на подъем?**

1. 15°
2. 20°
3. 25°
4. 30°
5. 35°

**24. Какие виды инструктажа должен пройти машинист для допуска к самостоятельной работе на бульдозере? (выберите 2 правильных ответа)**

1. Целевой инструктаж по безопасности труда
2. Вводный инструктаж по безопасности труда, пожарной безопасности и оказанию доврачебной помощи пострадавшему
3. Повторный инструктаж по безопасности труда
4. Первичный инструктаж на рабочем месте и обученные безопасным методам и приемам выполнения работ

**25. Что должен проверить машинист бульдозера перед началом работ? (выберите 3 правильных ответа)**

1. Отсутствие на гусеницах инструмента и других предметов
2. Систему освещения
3. Правильность закрепления отвала на раме бульдозера
4. Рабочее состояние лебедки
5. Установленную сигнализацию

**26. На какой минимальной высоте должен находиться нож отвала бульдозера в транспортном положении?**

1. не менее 0,1 м
2. не менее 0,2 м
3. не менее 0,3 м
4. не менее 0,4 м
5. не менее 0,5 м

**27. В течение какого времени необходимо проветривать аккумуляторный отсек для удаления водородно-воздушной смеси при снятии аккумуляторов для зарядки?**

1. 10 минут
2. 15 минут
3. 20 минут
4. 25 минут
5. 30 минут

**28. Разрешается ли, если да, то, в каком случае, эксплуатировать машину при увеличенной силе на рычагах и педалях управления?**

1. Разрешается, если данная неисправность не влияет на безопасность эксплуатации машины
2. Разрешается, если данная неисправность не влияет на работоспособность машины
3. Разрешается, если данная неисправность не влияет на качество выполняемых работ
4. Запрещается

**29. Разрешается ли, если да, то, в каком случае, эксплуатировать машину при повышенном расходе топлива и масел?**

1. Запрещается
2. Разрешается, если данная неисправность не влияет на безопасность эксплуатации машины
3. Разрешается, если данная неисправность не влияет на работоспособность машины
4. Разрешается, если данная неисправность не влияет на качество выполняемых работ

**30. Разрешается ли, если да, то, в каком случае, эксплуатировать машину при повышенном шуме, вибрации и нагреве механизмов трансмиссии?**

1. Разрешается до выполнения планового технического обслуживания
2. Разрешается, если данная неисправность не влияет на работоспособность машины
3. Разрешается, если данная неисправность не влияет на безопасность эксплуатации машины
4. Запрещается


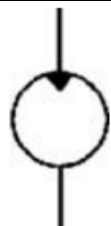
**31. Условное обозначение каких подшипников качения представлено на рисунке?**



1. упорных односторонних
2. радиально-упорных односторонних
3. упорных двухсторонних
4. радиально-упорных двухсторонних

**32. Установите соответствие условного обозначения элемента гидропривода с его наименованием. Ответ запишите в виде «Порядковый номер условного обозначения – буквенное обозначение наименования элемента гидропривода»**

№	Условное обозначение		Наименование элемента гидропривода
1.		а)	Мотор-насос нерегулируемый с одним и тем же направлением потока
2.		б)	Цилиндр двухстороннего действия телескопический с односторонним выдвиганием, гидравлический
3.		в)	Насос нерегулируемый с реверсивным потоком
4.		г)	Цилиндр двухстороннего действия с односторонним штоком, гидравлический

5.		д)	Поворотный гидродвигатель
6.		е)	Насос нерегулируемый с нереверсивным потоком
		ж)	Гидромотор нерегулируемый с нереверсивным потоком

**33. По каким параметрам осуществляют проверку работоспособности двигателя внутреннего сгорания при общем диагностировании?** (выберите 2 правильных ответа)

1. Номинальное и максимальное давления на различных участках гидросистемы
2. Расход топлива
3. Интенсивность падения давления воздуха
4. Заряд аккумуляторной батареи
5. Мощность двигателя
6. Состояние кабелей и проводов

**34. К какой группе отказов относятся отказы деталей и сборочных единиц, устраняемые путем их ремонта, требующего раскрытия внутренних полостей сборочных единиц?**

1. первой
2. второй
3. третьей
4. четвертой
5. пятой

**35. С какой целью выполняется текущий ремонт машины?**

1. Ремонт, выполняемый для восстановления исправности и частичного восстановления ресурса изделий с заменой или восстановлением составных частей ограниченной номенклатуры и контролем технического состояния составных частей, выполняемом в объеме, установленном в нормативно-технической документации
2. Ремонт, выполняемый для восстановления исправности и полного или близкого к полному восстановлению ресурса изделия с заменой или восстановлением любых его частей, включая базовые
3. Ремонт, выполняемый для обеспечения или восстановления работоспособности изделия и состоящий в замене и (или) восстановлении отдельных частей
4. Ремонт, постановка на который осуществляется в соответствии с требованиями нормативно-технической документации
5. Ремонт, постановка изделий на который осуществляется без предварительного назначения

**36. По каким диагностическим параметрам можно диагностировать засорение топливного фильтра?** (выберите 3 правильных ответа)

1. Подача топлива

2. Давление топлива
3. Выходная мощность
4. Частота вращения
5. Давление выпуска

**37. По каким диагностическим параметрам можно диагностировать течь сальника двигателя внутреннего сгорания? (выберите 3 правильных ответа)**

1. Температура выпуска
2. Давление выпуска
3. Выходная мощность
4. Расход масла
5. Температура масла в двигателе

**38. По каким диагностическим параметрам можно диагностировать повреждение зажигания? (выберите 4 правильных ответа)**

1. Температура выпуска
2. Давление выпуска
3. Выходная мощность
4. Расход масла
5. Температура масла в двигателе
6. Вибрация

**39. Какие документы должны иметь средства измерения параметров гидросистемы?**

1. Свидетельство о поверке и поверительное клеймо, подтверждающие их пригодность к эксплуатации
2. Свидетельство о поверке, поверительное клеймо и пломбу, подтверждающие их пригодность к эксплуатации
3. Свидетельство о поверке, поверительное клеймо или пломбу, подтверждающие их пригодность к эксплуатации
4. Поверительное клеймо и пломбу, подтверждающие их пригодность к эксплуатации
5. Свидетельство о поверке и пломбу, подтверждающие их пригодность к эксплуатации

**40. Какая трудоемкость устанавливается на устранение мелких неисправностей, обнаруженных в процессе технического обслуживания?**

1. Не превышающая 50% трудоемкости соответствующего вида ТО
2. Не превышающая 40% трудоемкости соответствующего вида ТО
3. Не превышающая 30% трудоемкости соответствующего вида ТО
4. Не превышающая 20% трудоемкости соответствующего вида ТО
5. Не превышающая 10% трудоемкости соответствующего вида ТО

**41. Какой вид (-ы) технического обслуживания машины совпадает (-ют) с периодичностью текущего ремонта и выполняется(-ются) одновременно?**

1. ТО 1 и ТО 3
2. ТО 1 и ТО 2
3. ТО 1
4. ТО 2
5. ТО 3

**42. В каком диапазоне давлений должны быть герметичными неподвижные соединения, наружные стенки, сварные и резьбовые соединения гидроустройств?**

1. От минимального до 1,25 номинального (опрессовка), но не более максимального значения, оговоренного в нормативном документе

2. От минимального до 1,25 максимального (опрессовка)
3. От минимального до 1,5 номинального (опрессовка), но не более максимального значения, оговоренного в нормативном документе
4. От минимального до 1,5 максимального (опрессовка)
5. От минимального до 1,75 номинального (опрессовка), но не более максимального значения, оговоренного в нормативном документе
6. От минимального до 1,75 максимального (опрессовка)

**43. Какой способ расконсервации машины применяется в случае, если консервация осуществлялась нанесением масел и смазок на поверхность машины?**

1. Промывание моющими растворами
2. Промывание горячей водой, моющими растворами или обработка органическими растворителями способом протирки с последующей промывкой горячей водой, моющими растворами
3. Удаление масляной пленки и смазок, продувание полостей подогретым воздухом или промывание мыльно-содовым раствором
4. Механическое удаление защитного покрытия

**44. С какой периодичностью должны проверяться машины, длительно хранящиеся под навесом и на открытых площадках?**

1. Не реже 1 раза в неделю
2. Не реже 1 раза в месяц
3. Не реже 1 раза в 2 месяца
4. Не реже 1 раза в 3 месяца
5. Не реже 1 раза в квартал

**45. С какой периодичностью должны проверяться машины, хранящиеся на складах?**

1. Не реже 1 раза в неделю
2. Не реже 1 раза в 2 недели
3. Не реже 1 раза в месяц
4. Не реже 1 раза в 2 месяца
5. Не реже 1 раза в 3 месяца

**46. В течение какого периода должны проверяться машины, длительно хранящиеся под навесом и на открытых площадках после сильного ветра, снегопада и обильного дождя?**

1. Не позднее следующего дня
2. Не позднее 2 дней
3. Не позднее 5 дней
4. Не позднее 10 дней

**47. Какое отклонение (опережение или запаздывание) фактической периодичности от установленной допускается для ТО-1 и ТО-2?**

1. До 5%
2. До 10%
3. До 15%
4. До 20%

**48. Укажите последовательность операций при снятии машины с длительного хранения.**

1. Снять машину с подставок или прокладок; очистить поверхности от предохранительной смазки ;

2. Снять все герметизирующие устройства (заглушки, клейки) ;
3. Повысить давление в шинах до номинального; установить на машину все снятые при постановке на хранение агрегаты, узлы, детали;
4. Заправить систему охлаждения охлаждающей жидкостью; залить топливо в топливный бак;
5. Проверить уровень масла в картерах и при необходимости долить; пустить и прогреть двигатель, проверить его исправность;
6. Проверить исправность действия механизмов (в том числе трансмиссии, ходовой части и рулевого управления);

Здесь указано правильная последовательность надо все перемешать чтобы студент определил правильно последовательность!

**49. По какой форме должен вестись учет времени работы, простои и объем выполненных работ машинами?**

1. По форме № ЭСМ-2 - Путевой лист строительной машины
2. По форме № ЭСМ-3 – Рапорт о работе строительной машины (механизма)
3. По форме № ЭСМ-4 - Рапорт-наряд о работе строительной машины (механизма)
4. По форме №ЭСМ- 5 – Карта учета работы строительной машины (механизма)

**50. Каким документом (или документами) оформляется отчет за израсходованные материалы на техническое обслуживание?**

1. Заборной ведомостью
2. Требованиями и расходной ведомостью
3. Требованиями
4. Расходной ведомостью

**51. Какое значение цетанового числа устанавливается для дизельных топлив марки З?**

1. 30
2. 35
3. 40
4. 45

**52. Какую группу моторных масел рекомендуется применять для высокофорсированных дизельных двигателей с наддувом, работающих в тяжелых эксплуатационных условиях?**

1. Группа А
2. Группа Б<sub>2</sub>
3. Группа В<sub>2</sub>
4. Группа Г<sub>2</sub>
5. Группа Д<sub>2</sub>
6. Группа Е<sub>2</sub>

**53. Какие моторные масла относятся к зимним классам?**

1. 3з, 4з, 5з, 6з
2. 3з, 4з, 5з, 6з, 6, 8
3. 3з/8; 4з/6; 4з/8
4. 3з, 4з, 5з, 6з, 6

**54. Какую группу трансмиссионных масел рекомендуется применять для цилиндрических, спирально-конических и гипоидных передач, работающих при контактных напряжениях до 3000 МПа и температуре масла в объеме не выше 150°C?**

1. Группа 2
2. Группа 3
3. Группа 4
4. Группа 5

**55. Какой состав гидравлических масел рекомендуется применять для гидросистем с шестеренными поршневыми насосами, работающими при давлении до 15 МПа и температуре масла в объеме до 80 °C?**

1. Минеральные масла без присадок
2. Минеральные масла с антиокислительными и антикоррозионными присадками
3. Минеральные масла с антиокислительными, антикоррозионными и противоизносными присадками
4. Минеральные масла с антиокислительными и противоизносными присадками

**56. Какая температура начала кристаллизации соответствует охлаждающей жидкости вида ОЖ-К при ее разбавлении дистиллированной водой в объемном соотношении 1:1?**

1. Не выше минус 25°C
2. Не выше минус 35°C
3. Не выше минус 45 °C
4. Не выше минус 55°C
5. Не выше минус 65°C

**57. Каким образом следует хранить пластичные смазки в картонных навивных барабанах?**

1. На стеллажах, поддонах или в штабелях в крытых складских помещениях, под навесом или на спланированной площадке, защищенной от действия прямых солнечных лучей и атмосферных осадков крышками вверх не более чем в три яруса
2. На стеллажах, поддонах или в штабелях крышками вверх не более чем в два яруса в крытых складских помещениях
3. В поддонах крышками вверх не более чем в три яруса в крытых складских помещениях
4. В поддонах крышками вверх не более чем в два яруса в крытых складских помещениях

**58. При какой температуре окружающего воздуха рекомендуется применять летние марки дизельного топлива?**

1. минус 15°C и выше
2. минус 10°C и выше
3. минус 5°C и выше
4. 0 °C и выше
5. плюс 5°C и выше
6. плюс 10 °C и выше

**59. Какие добавки не может содержать дизельное топливо? (выберите 2 правильных ответа)**

1. Красители зеленого и голубого цветов



2. Красители кроме зеленого и голубого цветов
3. Металлосодержащие присадки за исключением антистатических присадок
4. Антистатические присадки
5. Вещества-метки

**60. Укажите верное пояснение обозначения дизельного топлива ДТ-Л-40-К2 по ГОСТ 305-2013**

1. Марка Л, с температурой вспышки 40 °С, экологического класса К2, по ГОСТ 305-2013
2. Марка Л, с температурой фильтруемости 40 °С, экологического класса К2, по ГОСТ 305-2013
3. Марка Л, экологического класса К2, по ГОСТ 305-2013
4. Марка Л, с температурой фильтруемости минус 40 °С, экологического класса К2, по ГОСТ 305-2013


**Перечень нормативных правовых и иных документов, использованных при подготовке комплекта оценочных средств**

1. СТО НОСТРОЙ 2.25.23-2011 Строительство земляного полотна автомобильных дорог. Часть 1. Механизация земляных работ при сооружении земляного полотна автомобильных дорог;
2. СТО НОСТРОЙ 2.25.24-2011 Строительство земляного полотна для автомобильных дорог. Часть 2. Работы отделочные и укрепительные при возведении земляного полотна;
3. ИСО 6747-88) Машины землеройные. Тракторы. Терминология и техническая характеристика для коммерческой документации;
4. ГОСТ 4.122-87 СПКП. Бульдозеры. Номенклатура показателей;
5. ГОСТ 26336-84 (ИСО 3767-1-82, ИСО 3767-2-82, ИСО 3767-3-88) Тракторы и сельскохозяйственные машины, механизированное газонное и садовое оборудование. Система символов для обозначения органов управления и средств отображения информации;
6. ГОСТ Р ИСО 12509-2010 Машины землеройные. Осветительные, сигнальные и габаритные огни и светоотражатели;
7. ТИ-006-2002 Типовая инструкция по охране труда для машиниста бульдозера;
8. ВСН 36-90 - - Указания по эксплуатации дорожно-строительных машин;
9. ГОСТ 2.770-68 Единая система конструкторской документации (ЕСКД). Обозначения условные графические в схемах. Элементы кинематики;
10. ГОСТ 2.782-96 Единая система конструкторской документации (ЕСКД). Обозначения условные графические. Машины гидравлические и пневматические;
11. СП 12-105-2003 Механизация строительства. Организация диагностирования строительных и дорожных машин. Часть 1. Общие требования;
12. ГОСТ 27434-87 Тракторы промышленные. Общие технические условия;
13. ГОСТ 18322-78 Система технического обслуживания и ремонта техники. Термины и определения;
14. ГОСТ 30848-2003 (ИСО 13380:2002) Диагностирование машин по рабочим характеристикам. Общие положения;
15. ГОСТ 17108-86 Гидропривод объемный и смазочные системы. Методы измерения параметров;
16. ГОСТ Р 52543-2006 (ЕН 982:1996) Гидроприводы объемные. Требования безопасности;

17. ГОСТ 27252-87 (ИСО 6749-84) Машины землеройные. Консервация и хранение;
18. ГОСТ 25826-83 Тракторы промышленные. Техническое обслуживание;
19. ГОСТ 305-2013 Топливо дизельное. Технические условия;
20. ГОСТ 17479.1-2015 Масла моторные. Классификация и обозначение;
21. ГОСТ 17479.2-2015 Масла трансмиссионные. Классификация и обозначение
22. ГОСТ 17479.3-85 Масла гидравлические. Классификация и обозначение;
23. ГОСТ 28084-89. Жидкости охлаждающие низкотемпературные. Общие технические условия;
24. ГОСТ 1510-84 Нефть и нефтепродукты. Маркировка, упаковка, транспортирование и хранение.
25. ТИ – 054 -2002 Типовая инструкция по охране труда для слесаря-ремонтника

**5.2. ОЦЕНОЧНЫЕ СРЕДСТВА  
ДЛЯ ВЫПОЛНЕНИЯ ПРАКТИЧЕСКОЙ КВАЛИФИКАЦИОННОЙ РАБОТЫ**

№	Задание	Предмет оценивания	Объект оценивания	Критерий
---	---------	-----------------------	-------------------	----------

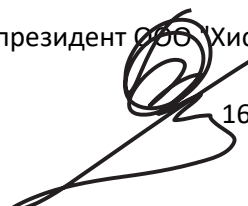
1	<p><b>Выполнить ежесменное обслуживание (предпусковая проверка) машины</b></p>  <p>Ознакомьтесь с инструкцией по эксплуатации конкретной модели бульдозера.</p> <p><b>Условия выполнения задания:</b> После ознакомления с инструкцией экзаменуемый начинает выполнять задание. При выполнении задания присутствует представитель работодателя.</p> <p><b>Место выполнения задания:</b> Объект производства земляных работ, производственная база (площадка).</p> <p><b>Максимальное время выполнения задания:</b> 30 мин.</p>	<p>Способность проверить внешним осмотром комплектность и надежность крепления составных частей бульдозера, отсутствие утечек топлива, масла, охлаждающей жидкости, долить рабочие жидкости.</p>	<p>Технология выполнения контрольных операций по предпусковой проверки:</p> <ul style="list-style-type: none"> <li>- проверка уровня охлаждающей жидкости, долив;</li> <li>- проверка уровня топлива, долив;</li> <li>- проверка уровня масла в поддоне картера двигателя, долив масла;</li> <li>- проверка уровня масла в картере муфты рулевого механизма (включая картер коробки передач, картер гидротрансформатора) долив масла;</li> <li>- слив воды, осадка из топливного бака;</li> <li>- проверка хода педали тормоза;</li> <li>- проверка указателя запыленности фильтра;</li> <li>- проверка электропроводки</li> </ul>	<p>Соответствие выполненных операций по проверке внешним осмотром комплектность и надежность крепления составных частей бульдозера, отсутствие утечек топлива, масла, охлаждающей жидкости требованиям:</p> <ul style="list-style-type: none"> <li>- инструкции по эксплуатации конкретной модели бульдозера</li> <li>- ТИ-054-2002 Типовая инструкция по охране труда для слесаря-ремонтника</li> </ul> <p>Соответствие выполненных операций по проверке уровня масла и охлаждающей жидкости, доливу масла и охлаждающей жидкости в системы требованиям:</p> <ul style="list-style-type: none"> <li>- инструкции по эксплуатации конкретной модели бульдозера;</li> <li>- карте смазки;</li> <li>- ГОСТ 17479.2-2015 Масла моторные. Классификация и обозначение;</li> <li>- ГОСТ 28084-89 Жидкости охлаждающие низкозамерзающие. Общие технические условия.</li> </ul>
---	---	--	--	--

2	<p><b>Трогание машины с места</b></p>	<p>Способность выполнить проверки согласно, требований охраны труда.</p>	<p>Технология выполнения контрольных операций органами управления при трогании машины.</p>	<p>Соответствие выполняемых операций рычагом управления подачей топливом, рычагом блокировки</p>
---	---------------------------------------	--	--	--

	 <p>Ознакомьтесь с инструкцией по эксплуатации к конкретной модели бульдозера.</p> <p><b>Условия выполнения задания:</b> После ознакомления с инструкцией экзаменуемый начинает выполнять задание. При выполнении задания присутствует представитель работодателя.</p> <p><b>Место выполнения задания:</b> Объект производства земляных работ, производственная база (площадка).</p> <p><b>Максимальное время выполнения задания:</b> 10 мин.</p>	<p>Способность использовать по назначению органы управления машиной</p>	<ul style="list-style-type: none"> <li>- использование рычага управления подачей топливом;</li> <li>- использование рычага управления отвалом;</li> <li>- использование педали тормоза;</li> <li>- использование рычага переключения скоростного диапазона;</li> <li>- использование педали управления замедлителем оборотов двигателя.</li> </ul>	<p>отвалом, рыхлителем, педалью тормоза, педалью управления замедлителем, рычагом переключения скоростного диапазона требованиям:</p> <ul style="list-style-type: none"> <li>- инструкции по эксплуатации конкретной модели бульдозера;</li> <li>- ТИ-006-2002 Типовая инструкция по охране труда для машиниста бульдозера.</li> </ul>
3	<p><b>Выполнить срезание грунта челночным способом.</b></p>  <p>Ознакомьтесь с инструкцией по эксплуатации к конкретной модели бульдозера.</p> <p>Ознакомьтесь с технологической картой.</p> <p><b>Условия выполнения задания:</b> После ознакомления с инструкцией экзаменуемый начинает</p>	<p>Способность выполнить земляные работы:</p> <ul style="list-style-type: none"> <li>- поперечными проходами;</li> <li>- производить срезание грунта на прямых участках по клиновидной схеме.</li> <li>- при срезке грунта устанавливать нож отвала бульдозера под углом до 60° к горизонтальной поверхности</li> <li>- разгружать грунт в насыпи резким поднятием отвала в конце транспортировки на расстоянии от 1,0 до 1,5 м при движении бульдозера вперед</li> </ul>	<p>Технология выполнения поперечных проходов:</p> <p>Полный цикл работы бульдозера состоит из операций:</p> <ul style="list-style-type: none"> <li>- опускание отвала и установка его в требуемое положение;</li> <li>- срезание и заполнение отвала грунтом;</li> <li>- перемещение грунта растительного слоя к месту укладки;</li> <li>- разгрузка(укладка) грунта растительного слоя в отвал;</li> <li>- возвращение бульдозера в забой.</li> </ul>	<p>Соответствие выполненных земляных работ по срезанию слоя грунта требованиям:</p> <ul style="list-style-type: none"> <li>-технологической карты;</li> <li>- инструкции по эксплуатации конкретной модели бульдозера;</li> <li>- ТИ-006-2002 Типовая инструкция по охране труда для машиниста бульдозера</li> </ul>

<p>выполнять задание. При выполнении задания присутствует представитель работодателя.</p> <p><b>Место выполнения задания:</b> Участок производства земляных работ.</p> <p><b>Максимальное время выполнения задания:</b> 20 мин.</p>	<p>- последующим разравниванием отсыпанного грунта тыльной стороной отвала при заднем ходе бульдозера.</p> <p>- перемещать грунта при коротких расстояниях или на подъём на первой передаче, а при более значительных расстояниях - на второй передаче.</p> <p>- использовать обратный (холостой) ход при повышенных скоростях</p>		
<p>1, 2, 3, 4, 5, 6, 7 - траншеи; 8- перемычки(ребро) шириной 0,7 м; 9 - участки проходов; 10 – место складирования грунта растительного слоя; 11 – ось котлована; 12 - направление разработки грунта растительного слоя.</p>			

"Утверждаю"  
 президент ООО "Хистори оф Пипл"  
 А.В. Алексеев  
 16 января 2019 г.



## Календарный учебный график

Программа повышения квалификации по профессии рабочего: Машинист бульдозера

Код профессии рабочего: 13583

Объем программы в соответствии с учебным планом: 80 часов

Продолжительность обучения: 14 дней (две недели)

Период обучения																					
1 неделя (50 часов)							2 неделя (30 час)														
1	2	3	4	5	6	7	8	9	10	11	12	13	14								
НЧ	7Т	К	7Т	7Т	8Т	7Т	П	7Т	7Т	5Т	ИТ	7Т	П	7Т	К	5ОП	4ОП	6ОП	ИПКР	ПО	ОК

### Условные обозначения:

<b>НЧ</b>	Срок начала обучения	<b>П</b>	Промежуточная аттестация (тест)
<b>ОК</b>	Срок окончания обучения	<b>ИТ</b>	Итоговая аттестация по теории (тест)
<b>Т</b>	Теоретическое обучение	<b>ИПКР</b>	Итоговая аттестация (практическая квалификационная работа)
<b>ОП</b>	Обучение на производстве	<b>К</b>	Консультация
<b>ПО</b>	Написание и сдача письменного отчета	<b>6Т</b>	Цифра перед буквой условного обозначения определяет количество часов

"Утверждаю"  
 президент ООО "Хистори оф Пипл"  
 А.В. Алексеев  
 16 января 2019 г.

## Расписание

Программа повышения квалификации по профессии рабочего: Машинист бульдозера

Код профессии рабочего: 13583

Объем программы в соответствии с учебным планом: 80 часов

Продолжительность обучения: 14 дней (2 недели)

№ п\п	Наименование темы (курса)	1 неделя (50 часов)								2 неделя (30 час)								Итого
		1	2	3	4	5	6	7	Всего	8	9	10	11	12	13	14	Всего	
1	Устройство, принцип работы и технические характеристики бульдозеров и навесного оборудования	2	2	2	5	2	2	3	18		3	3					6	24
2	Способы монтажа и демонтажа навесного оборудования		1		1		1	1	4	3	2	1					6	10
3	Причины возникновения неисправностей и способы их устранения	1		1		1	2	1	6		1	2	1				4	10
4	Правила разработки и перемещения грунтов различных категорий при разной глубине разработки	1	2		2		1	1	7	1	1	1					3	10
5	Правила разработки выемок, отсыпки насыпей и планировки площадей по заданным профилям и отметкам. Правила полойной отсыпки насыпей	3	2	4		4	1	1	15	1							1	16
6	Промежуточная аттестация					П						П						
7	Выполнение визуального осмотра основных узлов бульдозера													1			1	1
8	Контроль состояния измерительных приборов бульдозера													1			1	1
9	Управление бульдозером														6		6	6
10	Разработка, перемещение грунтов и планировка площадей при устройстве выемок, насыпей, резервов, кавальеров и банкетов при строительстве													2			2	2
11	Квалификационный экзамен																	
12	Итоговая аттестация (теория)											ИТ						
12	Итоговая аттестация (практическая квалификационная работа)														ИПКР			
14	Консультации		К									К						
15	Написание и сдача отчета по обучению на производстве															ПО		
	<b>Учебная нагрузка (трудоемкость)</b>	<b>7</b>	<b>7</b>	<b>7</b>	<b>8</b>	<b>7</b>	<b>7</b>	<b>7</b>	<b>50</b>	<b>5</b>	<b>7</b>	<b>7</b>	<b>1</b>	<b>4</b>	<b>6</b>		<b>30</b>	<b>80</b>

Условные обозначения:

П	Промежуточная аттестация (тест)
ИТ	Итоговая аттестация по теории (тест)
ИПКР	Итоговая аттестация (практическая квалификационная работа)
К	Консультация
ПО	Написание и сдача письменного отчета